



電動ドライバー補助工具

こりゃナット君[®]

キャップボルト用 (9.5mm差込角ハンドル)

機械・金型対応『こりゃナット君』がついに新登場！
 キャップボルトの締め付け作業も電動ドライバー併用で楽々スピーディー。
 狭くて六角レンチが回せない…そんなイライラ脱着、のろのろ作業を一気に解消！
 ソケットにもお使いいただけます。

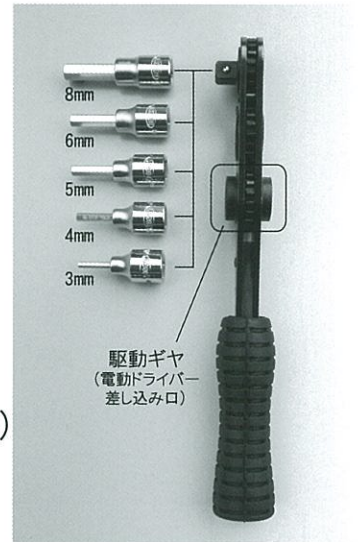
※増し締めはできません。インパクトドライバーを使用の際は、180N-m以下でご使用ください。

◆電動ドライバー補助工具 9.5mm差込角ハンドル (単品)

品番	内容
KE-310	・ 9.5mm差込角ハンドル

◆電動ドライバー補助工具 9.5mm差込角ハンドル&六角棒ソケットビット (6点セット)

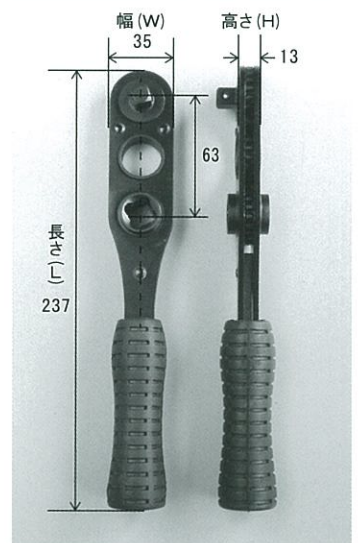
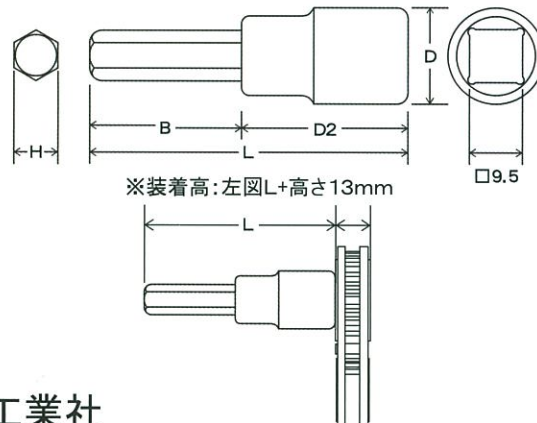
品番	内容
KE-6308	・ 9.5mm差込角ハンドル ・ 六角棒ソケットビット : 3、4、5、6、8mm



◆六角棒ソケットビット標準寸法 (mm)

品番	差込角	H	D	D2	B	L
3SB-3	□9.5	3	17	27	17	44
3SB-4	□9.5	4	17	27	19	46
3SB-5	□9.5	5	17	27	22	49
3SB-6	□9.5	6	17	27	24	51
3SB-8	□9.5	8	17	29	27	56

※(株)エイト製



株式会社 関西クラウン工業社

〒581-0026 大阪府八尾市曙町1-54 E-Mail: info@kankura.co.jp
 TEL: 072-991-8899 FAX: 072-991-8808 URL: http://www.kankura.co.jp